

SANEAMIENTO

# DRENOLOR

## VÁLVULA PARA IMBORNALES DE SELLO MECÁNICO

### DRENOLOR Válvula antiretorno para sumideros

Los imbornales son frecuentemente una fuente de olores desagradables, así como foco de salida de insectos y otras especies que afloran a la superficie por las arquetas de desagüe.

Drenolor es un sistema que resuelve este problema, aislando la conducción del imbornal, efectuando un cierre hermético de esta.

Mediante una sencilla instalación, se acopla el sistema Drenolor al extremo de la conducción, aislándola del exterior, pero permitiendo el paso del agua que llega al imbornal.

Este equipo presenta ventajas y beneficios relacionados con su uso, como las que se muestran a continuación:

- Evita emisión de olores aun estando seco el imbornal.
- Impide la salida de roedores a la superficie.
- Evita la salida de reptiles e insectos, especialmente cucarachas por la boca del tubo del imbornal.
- Sencilla instalación, sin necesidad de efectuar actuaciones adicionales.
- Evita los codos que hacen de sifón en las arquetas y ocupan toda la superficie de estas, haciendo muy difícil la limpieza.
- Presenta un nulo mantenimiento.
- Se puede instalar en el desagüe de un depósito.
- No disminuye la capacidad de evacuación del imbornal.



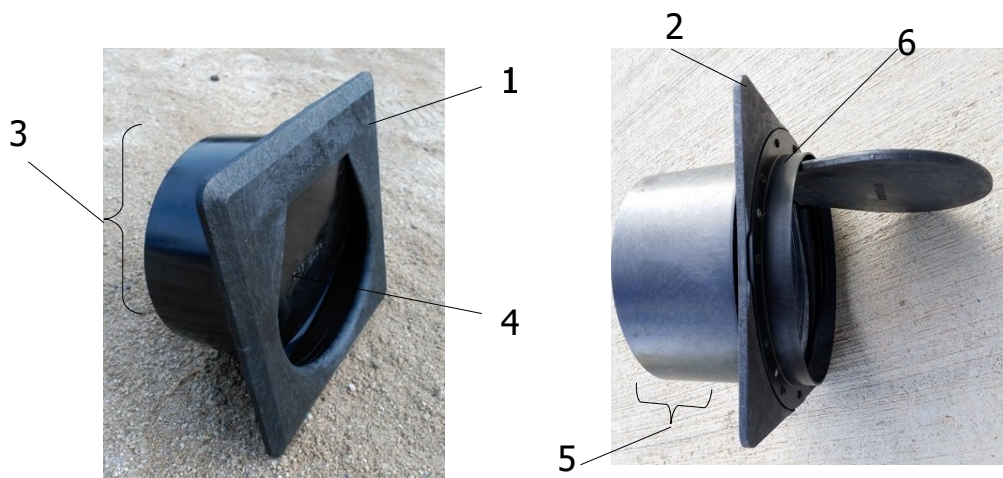
#### Material

Policarbonato (PC): D160-D200-D250-D300

Acero Inoxidable (AISI 316):D400

# DRENOLOR

## VÁLVULA PARA IMBORNALES DE SELLO MECÁNICO



Drenolor para IMBORNAL

Drenolor para FINAL de TUBO ó POZO

### MEDIDAS (mm) Y PRECIOS -sin iva, sin portes-

Tarifa 2024/2	DN160	DN200	DN250	DN300
Marco (1)	190	230	270	330
Espesor marco (2)	13	13	17	17
Diámetro (3)	150	188	250	270
Ancho Clapeta (4)	120	155	155	230
Boquilla (5)	94	94	90	93
Resalte (6)	20	20	20	25
Precios (€)	84,00	90,00	156,00	211,00

D160 D200 D250 D300

Final de tubo o pozo



Consultar precios

D160 D200 D250 D300

Tubo continuo



Consultar precios